

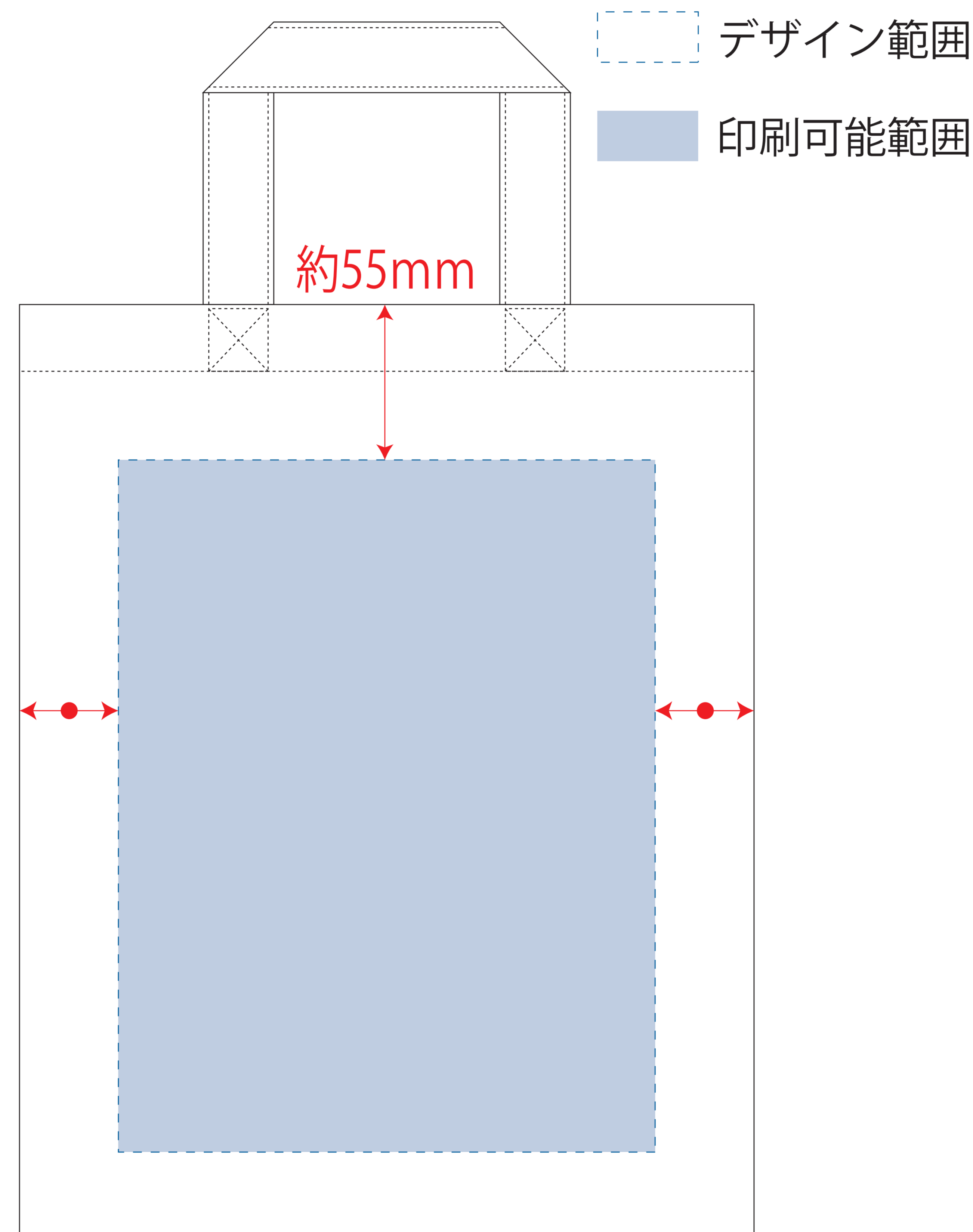
# コロリド A4 サイズコットンバッグ

お客様:様

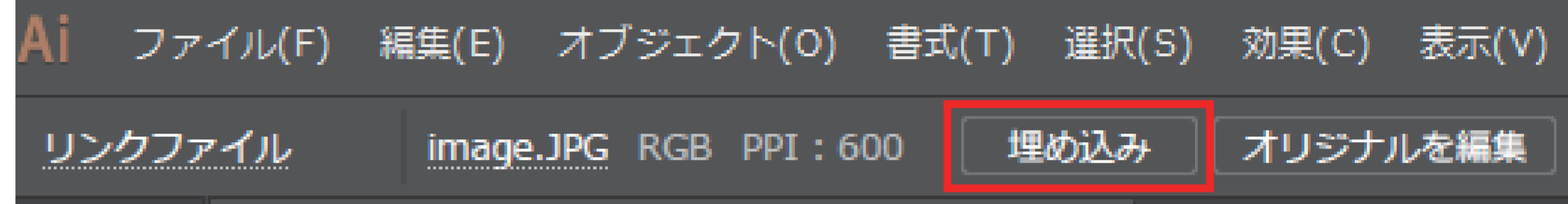
印刷内容:フルカラーインクジェット印刷×mm

デザインサイズ:約×mm(原寸)


バッグサイズ(本体):約260×330mm



## チェック事項

- 文字のアウトライン化はされていますか？  
[書式]→[アウトラインを作成]を選んでください。  
[選択]→[オブジェクト]→[テキストオブジェクト]で未アウトラインの文字を確認してください。
- 配置している画像は埋め込みされていますか？  
リンクエラー防止のため、埋め込み形式でご入稿ください。  

- 配置されている画像データは、CMYKになっていますか？  
画像解像度は350dpi程度をお願いいたします。  
(解像度が低すぎますとデータの粗さがそのまま印刷されてしまいます。)
- 透明・ぼかし効果を使用したオブジェクトはありませんか？
- CS6以下のバージョンにてデータを保存してください。

## 確認事項

- ①  この線の中にデザインしてください。  
印刷範囲外にはみ出すオブジェクトはマスクで隠してください。
- ② デザインデータはなるべく**パス化**されたものをご使用ください。
- ③ 白は印刷されず抜き(下地の色)となります。
- ④ 印刷色はプリンタに依存しますので、色味の調整はご対応できません。
- ⑤ DIC、Pantone等、特色でのご指定はご対応できません。
- ⑥ 薄い色は下地の影響を受けて印刷に出にくい傾向がございます。
- ⑦ プリンタの特性上、指定した位置より数mm程度、上下左右にずれる場合がございます。予めご了承ください。
- ⑧ プレス機による定着が必要なため、若干プレス跡が残る場合がございます。予めご了承ください。